

30 GODINA
TRADICIJE

KATALOG

HIDUS d.o.o.
Gorišnica 3a
2272 Gorišnica
Slovenija

+386 (0)2 743 50 33
+386 (0)41 650 730
+386 (0)51 327 252

hidus@siol.net
www.hidus.si

Proizvodnja i montaža
**PODIZNE OPREME I
METALNIH KONSTRUKCIJA**



HIDUS



O nama

U razdoblju prije i do sada, prikupili smo dovoljno iskustva i znanja da bismo vam ponudili kvalitetne proizvode i usluge koji zadovoljavaju zahtjeve domaćih i stranih standarda. U poslovnoj politici težimo konkurentnosti proizvoda i usluga, što se postiže stalnim ulaganjem u modernu tehnologiju i obrazovanje..

Obiteljsko poduzeće HIDUS iz Gorišnice kod Ptuja osnovano je bilo 1992 godine. Danas u proizvodnim halama od 1800 m² zapošljavamo 10 djelatnika. Na osnovi 25 godina obiteljske tradicije, stekli smo iskustvo i znanje, da Vam pružimo kvalitetne proizvode i usluge koje zadovoljavaju zahtjeve domaćeg i stranog standarda. Poslovna politika teži k konkurentnosti proizvoda i usluga, što postižemo s stalnim ulaganjem u naj novije tehnologije, profesionalan razvoj i konstantna edukacija zaposlenika, stoga Vam možemo garantirati visoku kvalitetu, izradu i montažu.

Izrađujemo visoko vrijedne hidraulične podizne stolove, teretna dizala i pretovarne mostove. Kapacitet, veličinu, visinu i brzinu dizanja prilagođavamo potrebi kupca. Brinemo za brzo i redovito servisiranje svih naših proizvoda. Nedavno smo proširili našu ponudu u proizvodnji, izrađujemo metalne konstrukcije za proizvodne i skladišne hale.

Poduzeće vodi brigu o očuvanju okoliša, dio otpadnih elemenata iz proizvodnje recikliramo a dio doniramo u razne dobrotvorne svrhe i sponzorstva.

Podizni stol

Projektiranje, proizvodnja, montaža i servis podiznih stola. Nosivost, veličino, visino i brzinu dizanja prilagodimo zahtjevima kupaca. Hidraulični podizni stolovi su neophodna pomagala pri dizanju tereta, kod visinskih razlika, pri usluzi strojeva, ukrcavanju i dopuni tehnoloških linija. U posebnim se izvedbama isto tako upotrebljavaju u gledalištima kao podizne i potopne ploče, kao invalidske ploče u stambenim zgradama, u bolnicama, u avioprometu kao "kargo platforme", montažne ploče u cestovnom i željezničkom prometu.

Podizni stolovi HIDUS razvrstani su u tri grupe:

- podizni stolovi sa jednim škarama
- podizni stolovi sa više vertikalno namiještenih škara
- podizni stolovi sa više vertikalno namiještenih škara

Podizni stol HIDUS odlikuje jednostavnost korištenja i visoka pouzdanost. Ugrađene kvalitetne komponente garantiraju dugotrajni nesmetan rad.

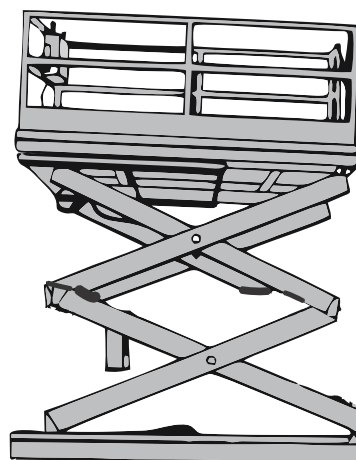
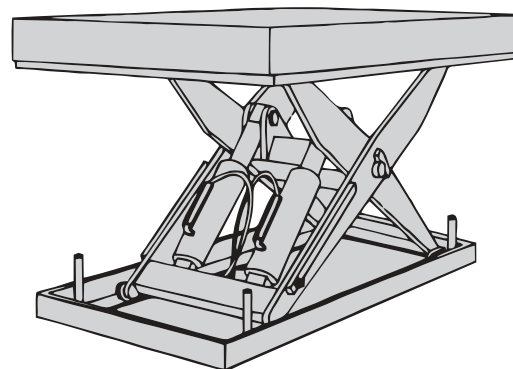
Podizni stolovi ima 24 meseca garanciju na sve dijelove. Očekivani životni vijek podizanog stola je cca. 25 godina.

PODIŽNI STOL – POJEDINAČNE ŠKARE

Vrsta stola	Kapacitet Q (kg)	Dimenzije A x B (mm)	Hod. stola H (mm)	Min. visina h (mm)	Vrijeme t (sek)	Snaga P (kW)
M 5/8	500	1350 x 800	800	220	15	0,75
M 5/11	500	1800 x 1000	1100	250	24	0,75
M 5/15	500	2400 x 1000	1500	280	38	0,75
M 10/8	1000	1350 x 800	800	220	25	0,75
M 10/11	1000	1800 x 1000	1100	280	30	1,1
M 10/15	1000	2400 x 1000	1500	350	33	1,1
M 20/8	2000	1350 x 800	800	300	33	1,1
M 20/11	2000	1800 x 1000	1100	360	35	1,1
M 20/15	2000	2400 x 1000	1500	380	35	2,2
M 30/12	3000	2000 x 1200	1200	360	30	2,2
M 30/15	3000	2500 x 1200	1500	380	35	3,0
M 30/19	3000	3000 x 1200	1900	420	38	4,0
M 40/15	4000	2500 x 1500	1500	500	33	3,0
M 40/19	4000	3000 x 1500	1900	550	38	4,0
M 50/15	5000	2500 x 1500	1500	500	33	3,0
M 50/19	5000	3000 x 1500	1900	550	38	4,0
M 100/15	10000	2500 x 2000	1500	600	65	5,5
M 100/20	10000	3500 x 2000	2000	700	90	5,6

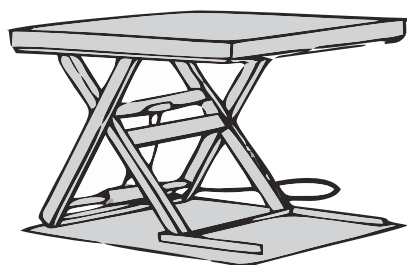
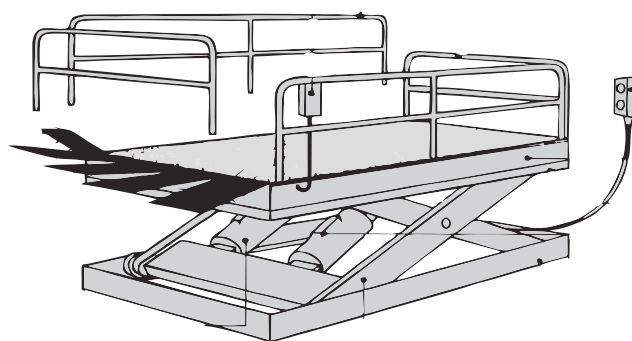
PODIŽNI STOL – DVOSTRUKE ŠKARE

MV 5/16	500	1350 x 1000	1600	360	24	1,1
MV 5/30	500	2400 x 1000	3000	420	42	2,2
MV 10/18	1000	1350 x 1000	1600	360	24	1,1
MV 10/22	1000	1800 x 1000	2200	400	34	2,2
MV 10/30	1000	2400 x 1000	3000	540	48	2,2
MV 20/18	2000	1500 x 1200	1800	400	30	2,2
MV 20/30	2000	2400 x 1200	3000	540	62	3,0
MV 30/18	3000	1500 x 1200	1800	450	36	3,0
MV 30/30	3000	2400 x 1200	3000	600	62	3,0
MV 50/30	5000	2400 x 1500	3000	700	55	4,0
MV 50/50	5000	4000 x 2000	6000	800	77	5,5

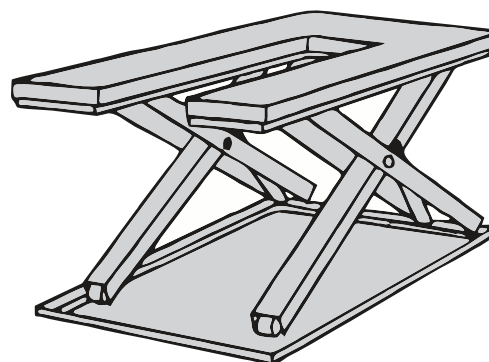




Hidraulični podizni stol sastavljen je iz donjeg i gornjeg okvira (radne ploče), škarastog podiznog mehanizma hidrauličnog agregata i elektro opreme. Potrebnu jačinu za dizanje daju dva paralelno namještena hidraulična cilindra. Posebni sigurnosni luk sprečava spuštanje stola u slučaju kontakta sa lukom (CE norme). Hidraulični agregat i glavni elektro ormarič mogu biti namješteni ispod ili sa strane podiznog stola. Moguća je isporuka dodatne opreme i posebnih izvedbi stolova. Za potrebe farmaceutske, prehrambene i kemijske industrije isporučujemo i nerđajuće i pocinčane stolove. Zbog posebne konstrukcije povoljni su i za ugradnju kao ukopana ili naukopana izvedba. Upravljanje se izvodi preko dugmadi (gore, dole, stop) na komandnoj jedinici na kablu.



Niskoprofilni podizni stolovi postižu velike zatvorene visine. Nema potrebe za ugradnjom u jamu - izrez. Minimalna visina je 80 mm.



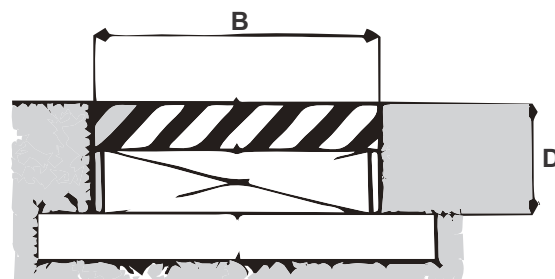
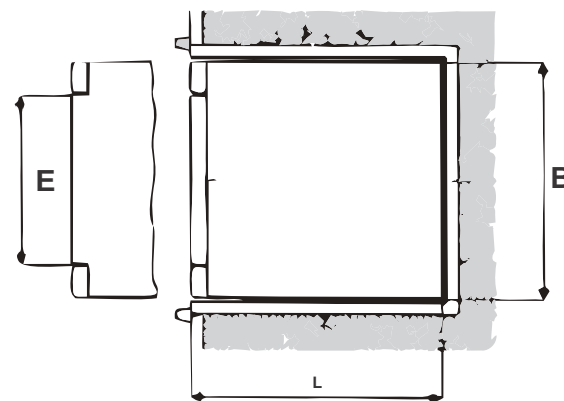
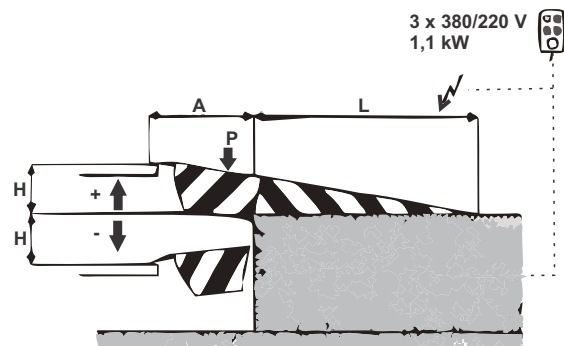
Stolovi za podizanje u obliku slova U koriste se u rukovanje standardnim paletama zajedno sa ručna kolica. Ne trebaju osovinu ili utovarne platforme, spuštenu visinu je 80mm.

Pretovarni most

Projektiranje, proizvodnja, montaža i servis hidrauličnih pretovarnih mostova. Nosivost, veličino, visino i brzino prilagodimo zahtjevima kupaca. Pretovarni mostovi s platformom ili produžetkom so namijenjeni lakšemu a pre svega bržemu ukrcavanju i istovaranju kamiona u skladištima, koja su opremljena u skladu sa modernim logističim načelima. Tako se pretovar može izvršiti u nekoliko horizontalnih pomaka u teretno vozilo ili iz njega.

Jaka čelična konstrukcija i moderna tehnologija izrade omogućuju vam, uz primjeren kvalitetni material, bezbjedno i sigurno upotrebu pretovarnog mosta. Pretovarni most HIDUS odlikuje jednostavnost korištenjai visoka pouzdanost.

Ugrađene kvalitetne komponente garantiraju dugotrajni nesmetan rad. Pretovarni most ima 24 meseca garanciju na sve dijelove. Očekivani životni vijek pretovarenog mosta je cca. 25 godina.



Tehničke informacije

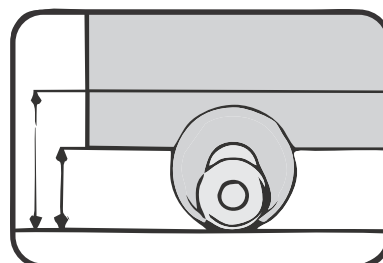
L (mm)	B (mm)	A (mm)	H (mm)	D (mm)	E (mm)	P (kg)
2400	1900	0-500	+400	800	1460	2000
	2100	0-500			1560	4000
	2300	0-500			1660	6000



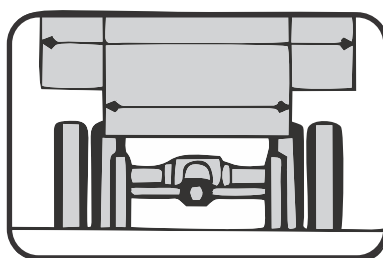
HPR-20-40-60

Moderna gradnja i suvremena tehnologija proizvodnje u kombinaciji s odgovarajućim kvalitetnim materijalima jamče Vam sigurnost i pouzdano korištenje hidrauličke sklopive platforme.

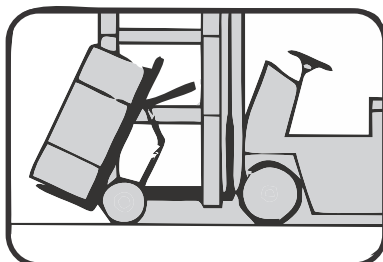
Hidraulička sklopiva platforma odgovara svim standardima vrste prijevoznih sredstava bez obzira na njihovu visinu. Normalna visina poda kamiona je između 900 i 1450 mm. Hladnjače su oko 100 mm više od običnih kamiona. Samo jumbo transporteri imaju ekstremne dimenzije (samo 650 mm) i neki transporteri kontejnera (do 1650 mm).



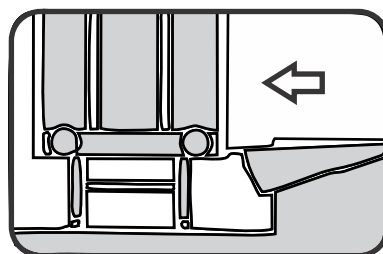
Hidraulička sklopiva platforma također je podesiva po širini i tako odgovara svim standardnim širinama vozila. Širine platforme za kamione variraju između 1700 i 2400 mm. Hidraulički preklopni stup rampe konstruiran je na način, da za pokrivanje širina između 1500 i 1900 mm. Ova fleksibilnost omogućuje par pomičnih zaklopki sa svake strane hidrauličke sklopive rampe.



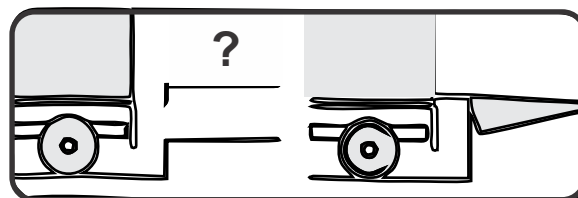
Utovar uz pomoć hidrauličke sklopive platforme je moguće s viličarima, kolicima ili drugim pomagalicama. Prijenosni kapacitet hidrauličkih sklopivih rampi također ovisi o sredstvima, koji su nam na raspolaganju za utovar ili istovar. Nosivost standardne hidrauličke sklopive rampe je 4000 kg. Također Vam stojimo na raspolaganju ako jesu potrebna ekstremna nosivost.



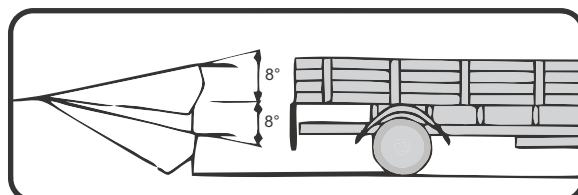
Za utovar i istovar u željezničkom transportu opremili smo hidrauličku preklopnu rampu pomičnim pristanište. Hod stupa je 500 mm i lagan je automatizirano.



Idealna visina hidrauličke preklopne platforme je 1200 mm, za hladnjake 1300 mm. Naravno, te dimenzije mogu biti i različite, pogotovo ako tvrtka koristi kamione različitih razina.



Iz sigurnosnih razloga, nagib se hidraulički preklapa platforma gore ili dolje ne prelazi 8°. HPR platforma je dizajniran tako da viličari i druga pomagala mogu siguran transport željene robe.



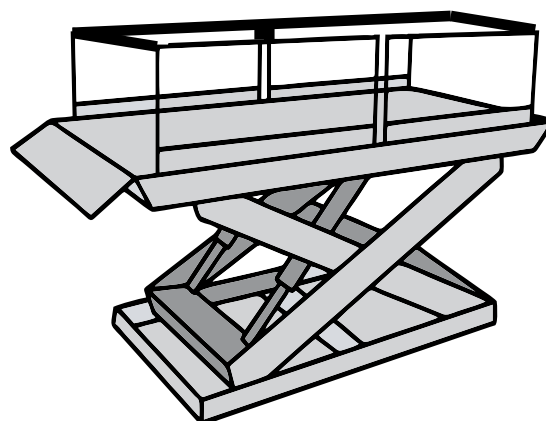


Teretno dizalo

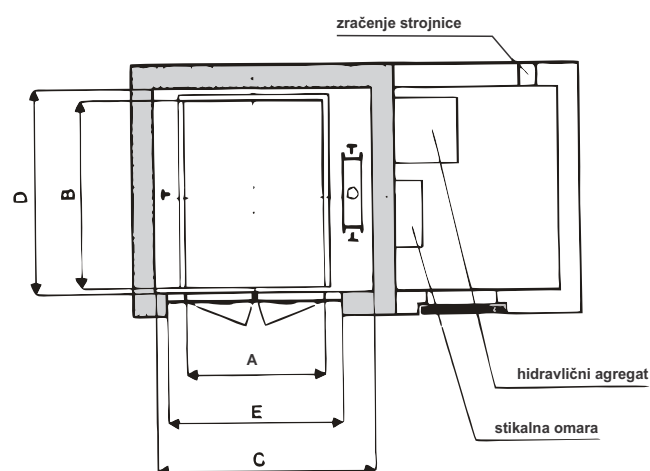
Sa svojim dugogodišnjim radom i iskustvom u projektiranju, održavanju, proizvodnji, rekonstrukcijama i ugradnji dizala vam omogućujemo, da z našim stručnim savjetom možemo pronaći najbolje funkcionalno i cjenovnog povoljno rješenje za Vas u slučaju ugradnje u teškim prostornim uvjetima.

Hidraulično teretno dizalo sa pratiocem (ili bez) namijenjen je za prijevoz robe između dviju ili više etaža. Teretno dizalo je montirano u vozni otvor, koji može biti zidan ili prevučen tankim limom. Kabina teretnog dizala je iz čelične konstrukcije prevučena čeličnim limom. Na konstrukciju su montirane četiri vodilice čeljusti, koje omogućavaju mirno i sigurno kretanje kabine. Vodilice su iz vučenog čeličnog profila, čvrsto vezane sa spojkaama i vođene cijelom visinom otvora. Kabina nema vrata, ali ima osigurano zračenje i rasvjetu.

Teretno dizalo HIDUS odlikuje jednostavnost korištenja i visoka pouzdanost. Ugrađene kvalitetne komponente garantiraju dugotrajni nesmetan rad.



Hidraulički teretni lift s pratiocem (ili bez) namijenjen je prijevozu robe između dva ili višepodovi. Ova vrsta transporta je pogodna za vproizvodni pogoni, skladišta. Dizalo je montirano upogonska osovina, koja može biti zidana ili tanko obloženalim ili aluminij. Kabina je izrađena odčelični okvir i prekriven čeličnim limom. Načetiri čeljusti za vođenje montirane su na okvir, kojiomogućuju mirno i sigurno kretanje kabine. Vodili su odvučeni č elični profili, kruto povezani spojnicama ivođen po cijeloj visini okna. Kabina nema vrata, ali ih imaosigurana ventilacija i rasvjeta. Svjetlo sja kad subilo koja vrata otvorena ili ako se pozove dizalo.Okna vrata, dvokrilna ili jednokrilna, od čeličnog lima,ugrađeni su u zid okna, odnosno čeličnog portalakonstrukcije. Pogonska jedinica nalazi se u strojarnici, kojamože se nalaziti bilo gdje duž pogonske osovine. Cilindarizrađena je od visokokvalitetnog čelika, a vanjska površina klipapoliran je i tvrdo kromiran. Dizalo pregledavastranicama Zavoda za zaštitu na radu i nabavio svepotrebni certifikati.



Sigurnost ima prioritet

Dizalo je zaštićeno od preopterećenja sigurnosnim uređajemventila, dok nepovratni ventil sprječavaspuštanje kabine (kod neizravne izvedbe i kočnica).Na cilindru je ugrađen i ventil protiv loma cijevi.U vratima okna ugrađeni su elektromehanički sigurnosni uređajibrave koje sprječavaju otvaranje vrata okna ako zakabina im ne stane. Električni kontakt u bravamavrata okna rade samo kada su vrata pravilno zatvorena. Konačnasklopke smještene u osovini prekidaju pogonsku struju uu slučaju prekoračenja puta prema gore. Ručni ventil služi zapada u slučaju nestanka struje ako ostanekabina između katova. Alarmni uređaj u kabini, služi zapozivanje u pomoć u slučaju potrebe. Djeluje i uu slučaju nestanka struje u gradskoj mreži.





Metalne konstrukcije

Projektiramo i izrađujemo sve vrste čeličnih konstrukcija. Uz naš individualni, prilagođeni pristup Vašim potrebama i željama, kao i našim idejama i prijedlozima za izgradnju proizvodnih pogona, skladišnih hala, nadstrešnice, dolazimo do integriranih rješenja i izvedbe projekta. Industrijski objekti se gotovo i ne grade na klasičan način grade više. Montažna gradnja proizvodnih i skladišnih hala je brža u odnosu na klasičnu gradnju, izgrađenu na ovaj način objekti se mogu lakše prilagoditi novim potrebama.

Prednosti montažne gradnje

Čelična konstrukcija je znatno lakša od betonske, pa je priprema podloge i temelja jednostavnija i brža. Čelična konstrukcija, koja je predviđena za montažnu gradnju, kod nas je već obrađena i nalazi se na gradilištu nakon montaže spreman čim se postavi. Time je omogućen trenutni nastavak gradnje – uređenje fasade i krova elementi.

Čelik - građevinski materijal.

Čelik kao građevinski materijal ima svojstva koja omogućuju optimalna rješenja u području estetike, a besprijekoran je također s ekonomskog, ekološkog, tehničkog i sigurnosnog gledišta. Poznat je kao materijal bogatih izražajnih mogućnosti te važna tehnička svojstva kao što su vlačna čvrstoća, premošćivanje velikih raspona, brza i precizna izrada, fleksibilnost i jednostavno održavanje. Čelik omogućuje uspješne kombinacije s drugim materijalima, posebice s staklo koje poslovnim objektima može dati posebnu estetsku vrijednost.

Sigurno i neškodljivo za zdravlje.

Brzi razvoj montažnih industrijskih objekata zahtijevaju ne samo korisnici, već i propisi o sigurnosti i sigurnosti zaštita od požara i zahtjevi za mehaničku otpornost. Montažne zgrade tako više nemaju velikih nedostataka. Oni mogu ispuniti sve osnovne zahtjeve za kvalitetnu i održivu gradnju koje nalaže europska direktiva o građevinski proizvodi. Objekti su također sve bezopasniji za zdravlje. Najčešće se koriste u montažnoj gradnji čelične konstrukcije i razni pokrovni materijali - cerade, izolacijske ploče ili njihova kombinacija.

Preklapanje montažnih objekata

Materijali kojima oblažemo montažne objekte također su u posljednje vrijeme doživjeli ogroman napredak objekata. Osim klasičnog nezapaljivog PVC-a raznih težina, raznih limova i termopaneli raznih debljina, kojima se mogu obložiti i bočne i krovne površine. Gradnja takvim materijalima je može biti znatno jeftiniji od klasičnog, ponekad i do 80 posto.

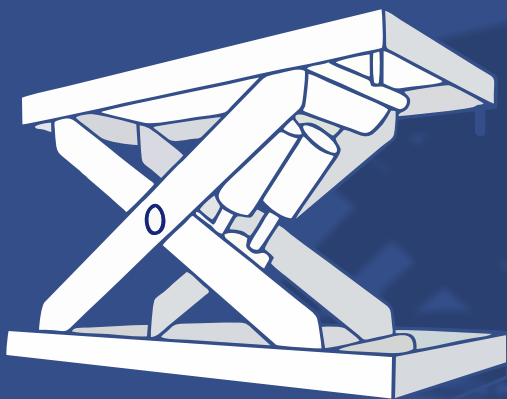


HIDUS

PROIZVODNJA I MONTAŽA PODIZNE
OPREME I METALNIH KONSTRUKCIJA



30
GODINA
tradicije



HIDUS d.o.o.
Gorišnica 3a,
2272 Gorišnica
Slovenija

+386 (0)2 743 50 33
+386 (0)41 650 730
+386 (0)51 327 252

hidus@siol.net
www.hidus.si